



Automobile Club d'Italia

COMMISSIONE SPORTIVA AUTOMOBILISTICA ITALIANA

**SCHEDA D'OMOLOGAZIONE
TELAIO cl. 60 cc. Mini Kart**

Form. OT60M

N. OMOL.
12/TM/09

Costruttore	COMER S.p.A.
Marca	TOP KART
Modello	MINI KART
Periodo d'omologazione	1° settembre 2005 – 31 dicembre 2009

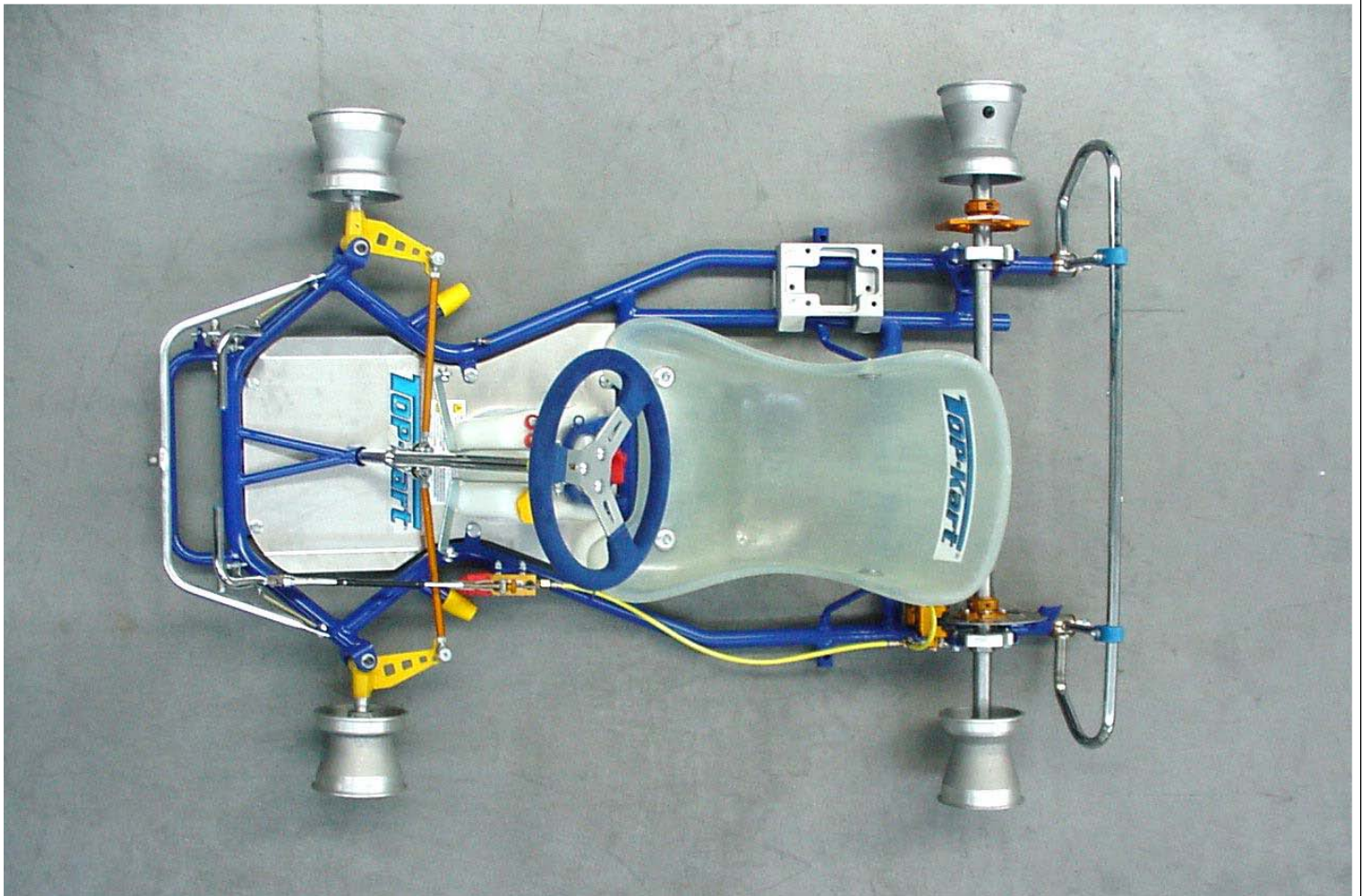


FOTO DEL TELAIO COMPLETO IDENTICO AD UNO DEI MODELLI PRESENTATI
ALL'ISPEZIONE, SENZA CARROZZERIE E SENZA PNEUMATICI

Firma e Timbro dell'ASN



Glauco

Firma e Timbro del Costruttore

Comer® S.p.A.

Via Storchi, 8 - S. Tomaso della Fossa
42011 BAGNOLO IN PIANO (RE) Italy
Tel. 0522 955045 (8 lin. r.a.) Fax 0522 955040
Partita IVA e Cod. Fisc. 00130020357

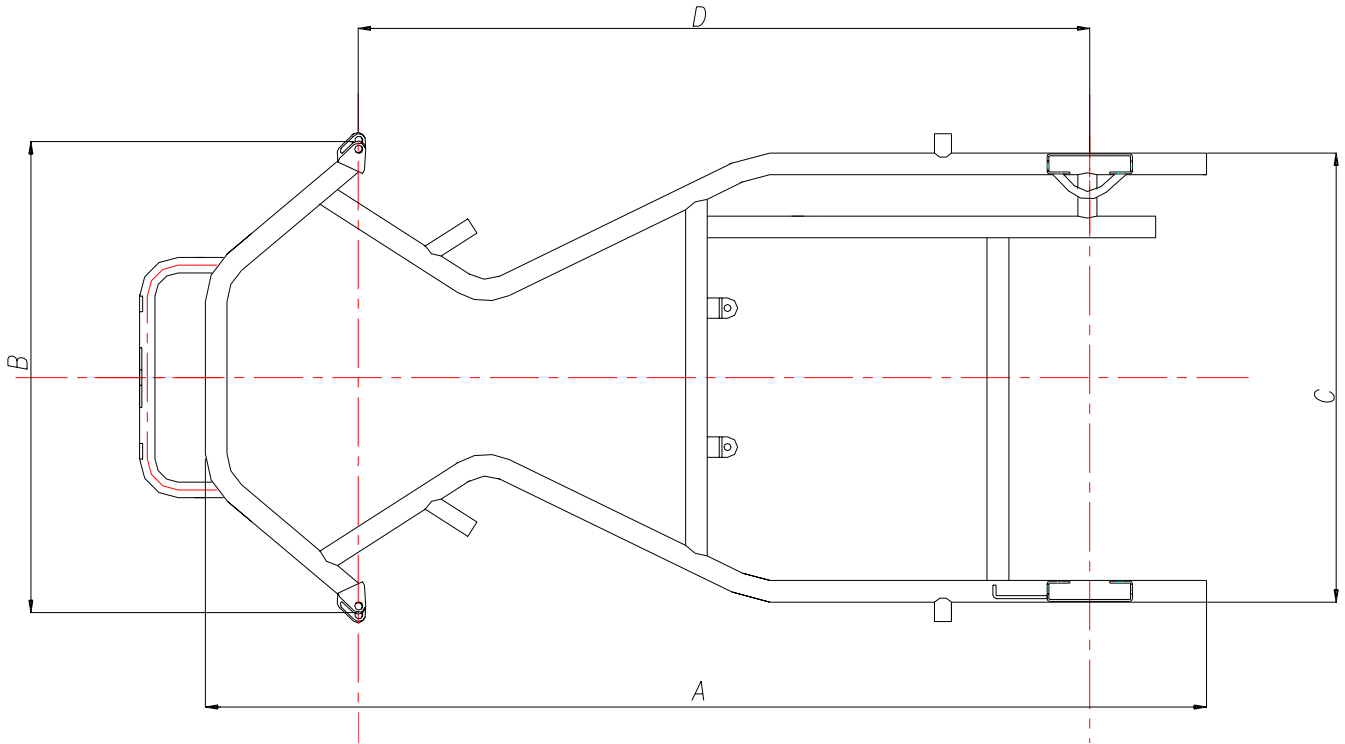
Comer

A

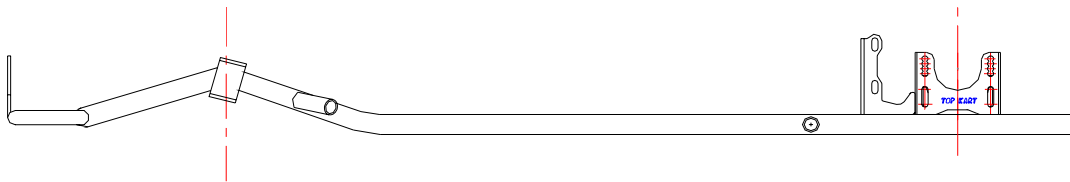
DISEGNO TECNICO DELLA SCOCCA

Il disegno tecnico serve ad identificare la struttura e la geometria del telaio

VISTA DALL'ALTO



VISTA DI LATO



B	DIMENSIONI	
1. Scocca		
Quota A:	1290 +/- 10mm	Quota B: 589 +/- 10mm
Quota C:	610 +/- 10mm	Quota D: 950 +/- 5mm
I pezzi che compongono il telaio devono essere marcati e codificati dal Costruttore.		
Larghezza max fuori tutto	mm. 1.100	
Assale: in materiale magnetico, monopezzo; Ø 30, forato, spessore min. 4,9 mm. Lunghezza mm. 960,00 (+/- 10 mm.), peso gr. 2900 (+/-100 gr.)		
Passo	mm 950 (+/- 5 mm.)	
Numero delle curve	6	
Cuscinetti sull'assale	2	
Tubi: diametro Ø mm. 28 X 2 (+/- 0,1 mm.); in materiale magnetico, di spessore dichiarato nella scheda di omologazione è escluso l'uso del titanio, del magnesio (e sue leghe) e delle fibre nobili (carbonio, klevlar, ecc.);		
Numero dei tubi	6	
Freni a funzionamento Meccanico o Idraulico agente soltanto sulle ruote posteriori, con omologazione CSAI in corso di validità;		